

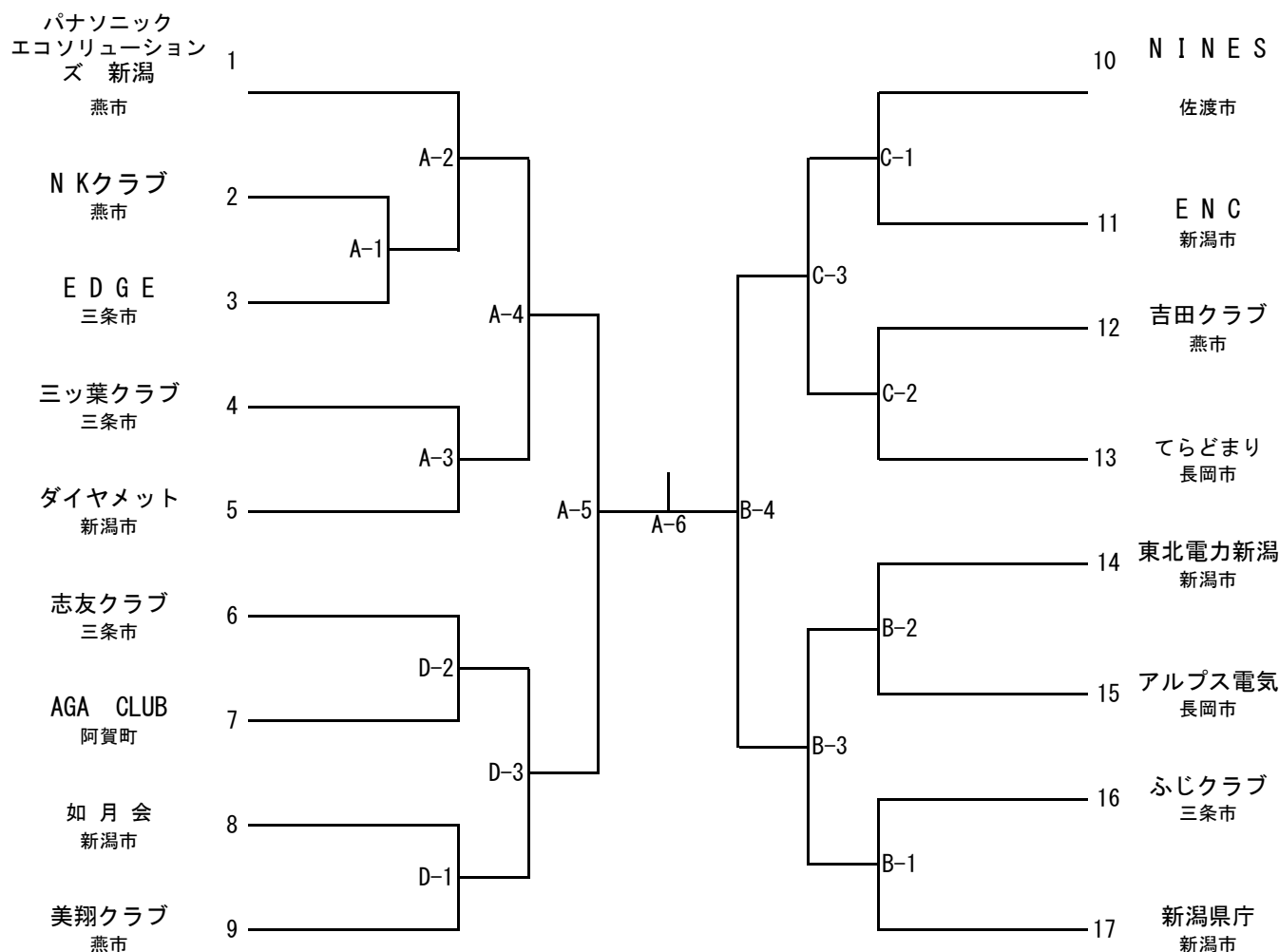
# 第29回新潟県9人制バレーボール男女優勝大会

平成25年12月1日(日)

会場 A・Bコート 三条総合体育館

C・Dコート 三条高校体育館

## 一般 男子の部



### 連絡事項

審判員および補助員のお願い

第一試合

- Aコート A-3試合の両者
- Bコート B-2試合の両者
- Cコート C-2試合の両者
- Dコート D-2試合の両者

A Bコート 三条市総合体育館

C Dコート 三条高等学校体育館

各チーム開会式終了後に移動してください。

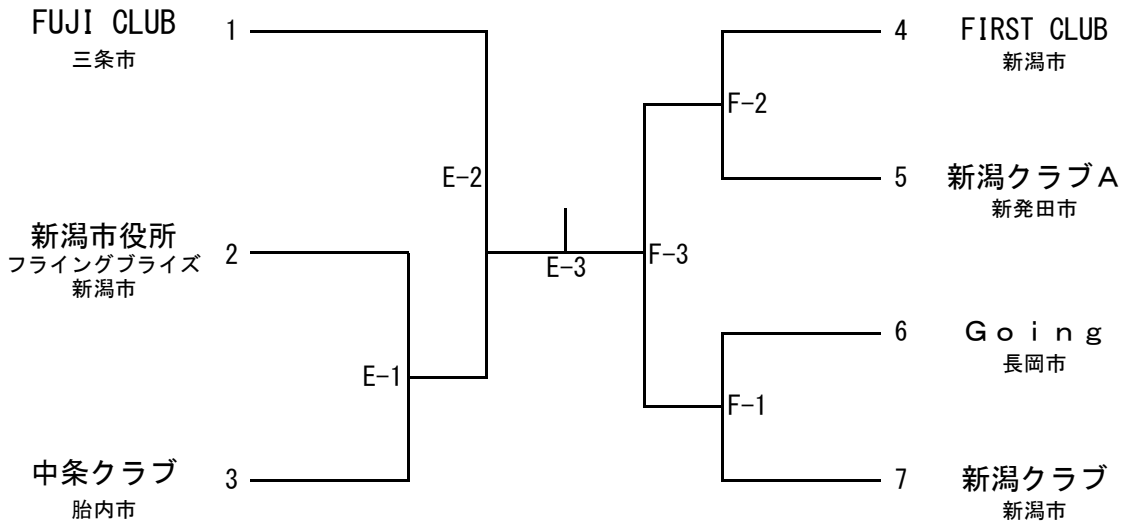
三条高等学校体育館の開館は9時20分 試合開始 9時45分を予定しています

# 第29回新潟県9人制バレーボール男女優勝大会

平成25年12月1日(日)

会場 E・Fコート三条市栄体育館

## 一般 女子の部



### 連絡事項

審判員および補助員のお願い

#### 第一試合

Eコート FUJI CLUB

Fコート F-2の両者

E Fコート 三条市栄体育館

住所 三条市新堀2113 電話0256-45-1150

各チーム開会式終了後に移動してください。

三条栄育館の開館は9時20分 試合開始 9時45分を予定しています