

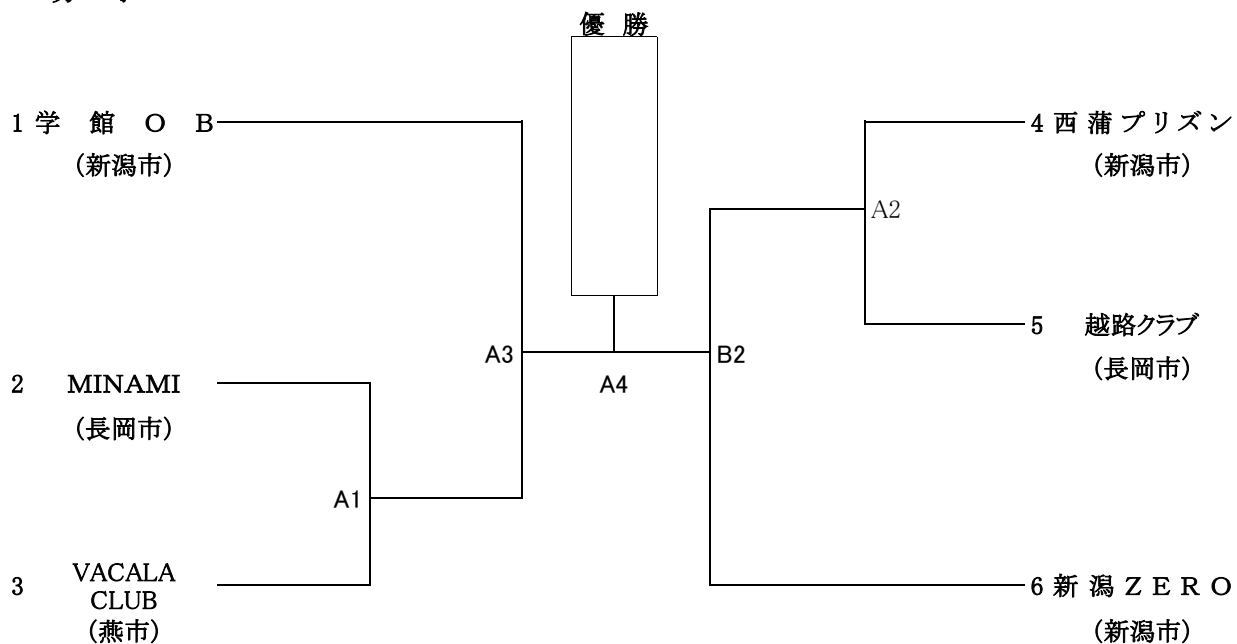
平成26年度  
中部日本6人制バレーボール総合選手権大会 新潟県予選会

期 日 平成26年 5月11日(日)

会 場 県立高田高等学校体育館

日 程 開館・受付8時30分 代表者会議9時15分 開会式9時30分 競技開始10時

男 子



女 子

