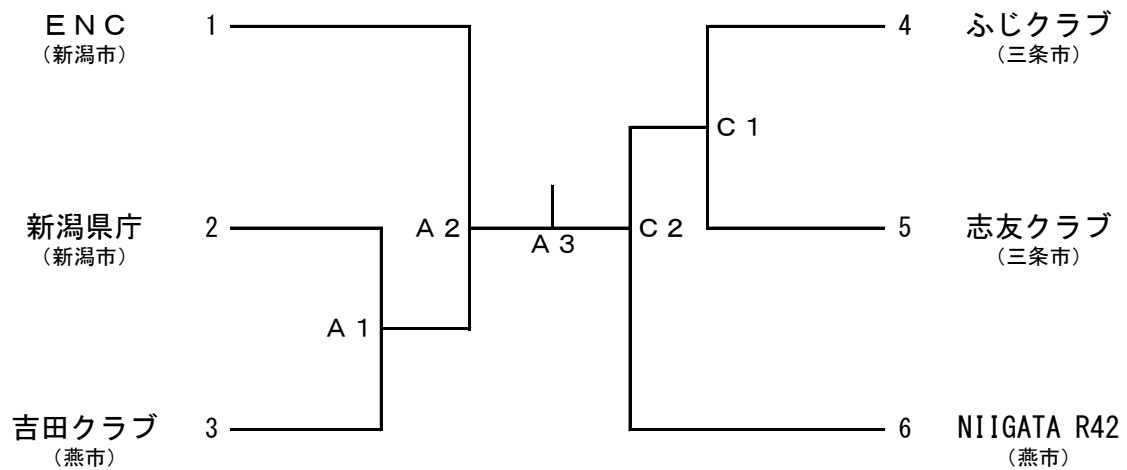


平成26年度 日本スポーツマスターズ2014 バレーボール競技
新潟県予選会 組合せ

期日 平成26年7月6日(日)
会場 柏崎市総合体育館

開館・受付 8時30分 代表者会議 9時00分
開会式 9時30分 競技開始 10時00分

男子



女子

女子の参加チームはありませんでした。