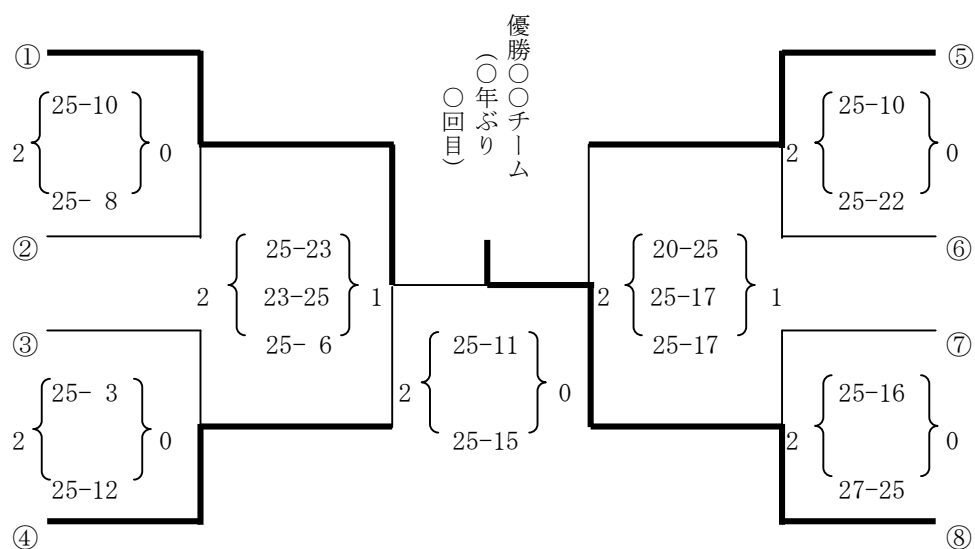


競技記録の記入方法の確認

下図のように横書きで表記する場合、勝チームの得点を左側に記入すること。縦書きで表記する場合には、それぞれのとった得点及びセットをそのチーム側に記入する。出場チーム数の少ない場合には縦書きで、多い場合には横書きで表記することが望ましい。

また、トーナメント戦の組合せ表、勝チーム側ラインに太線を入れ、中央に優勝（第1位）チーム名を記載すること。

横型の場合、勝者の得点を左に書く。



縦型の場合、それぞれの側に得点を書く。

