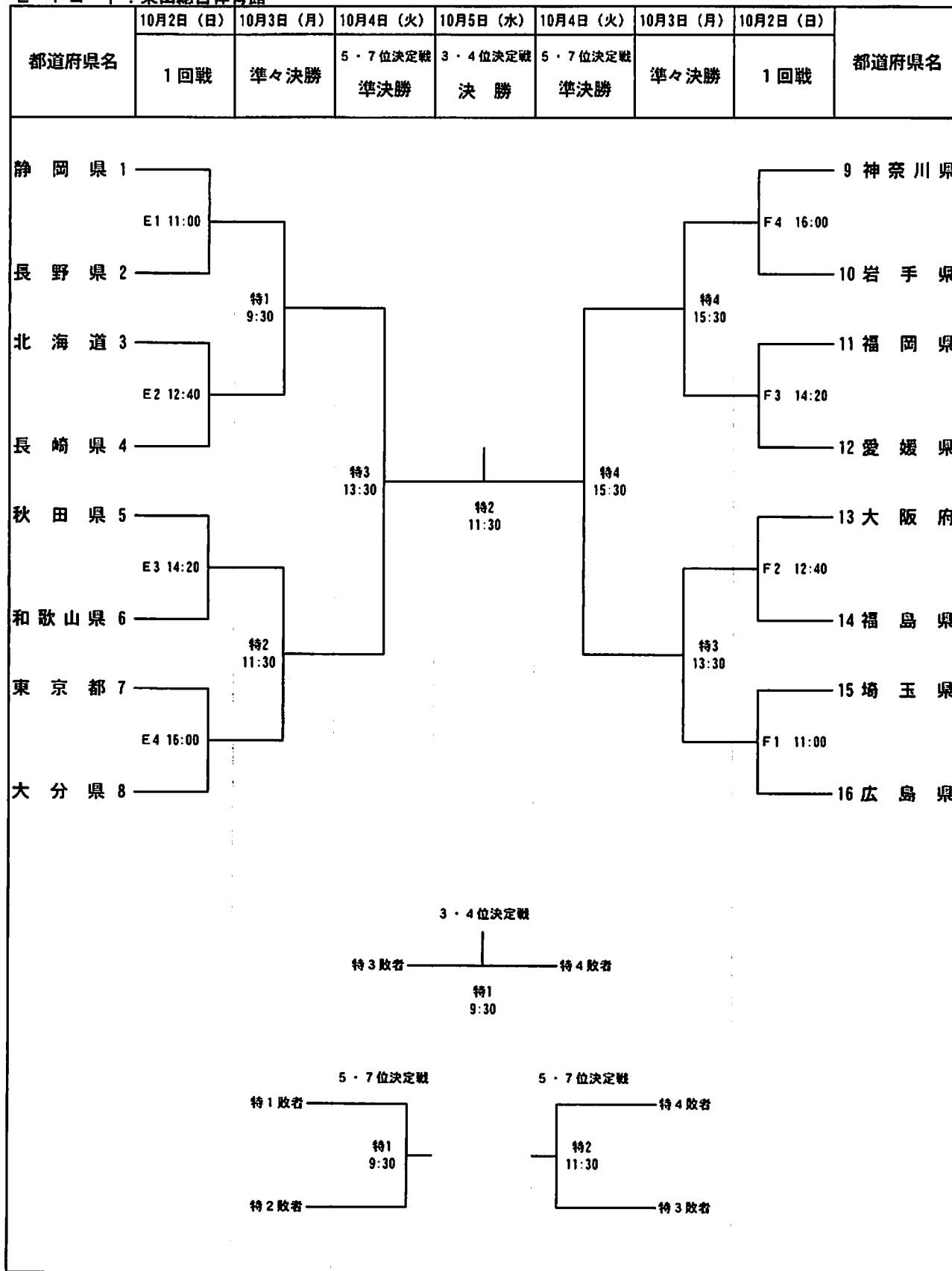


バレーボール競技組合せ表 【成年男子】

国内競技委員会 委員長	山野 琢一
競技委員長	山口 博之

E・Fコート：東山総合体育館

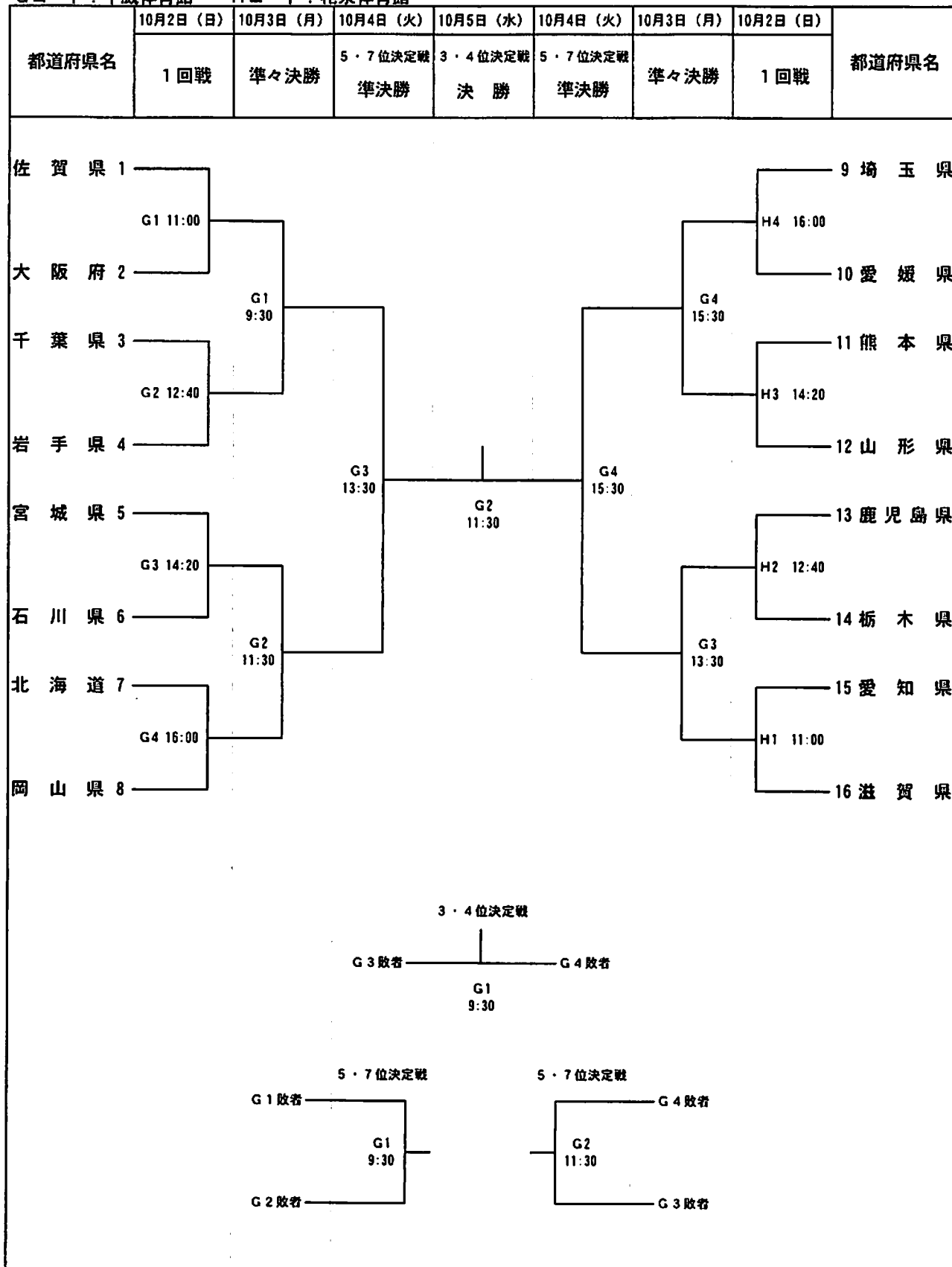


国体委員署名欄 川原 貴

バレーボール競技組合せ表 【成年女子】

国内競技委員会 委員長	山野上 聖一
競技委員長	山口 博之

Gコート：千原体育館 Hコート：花泉体育館



国体委員署名欄 川原 貴

バレーボール競技組合せ表 【少年男子】

国内競技委員会 委員長	山口 貴
競技委員長	山口 隆之

A・Bコート：花巻市総合体育館 第1アリーナ

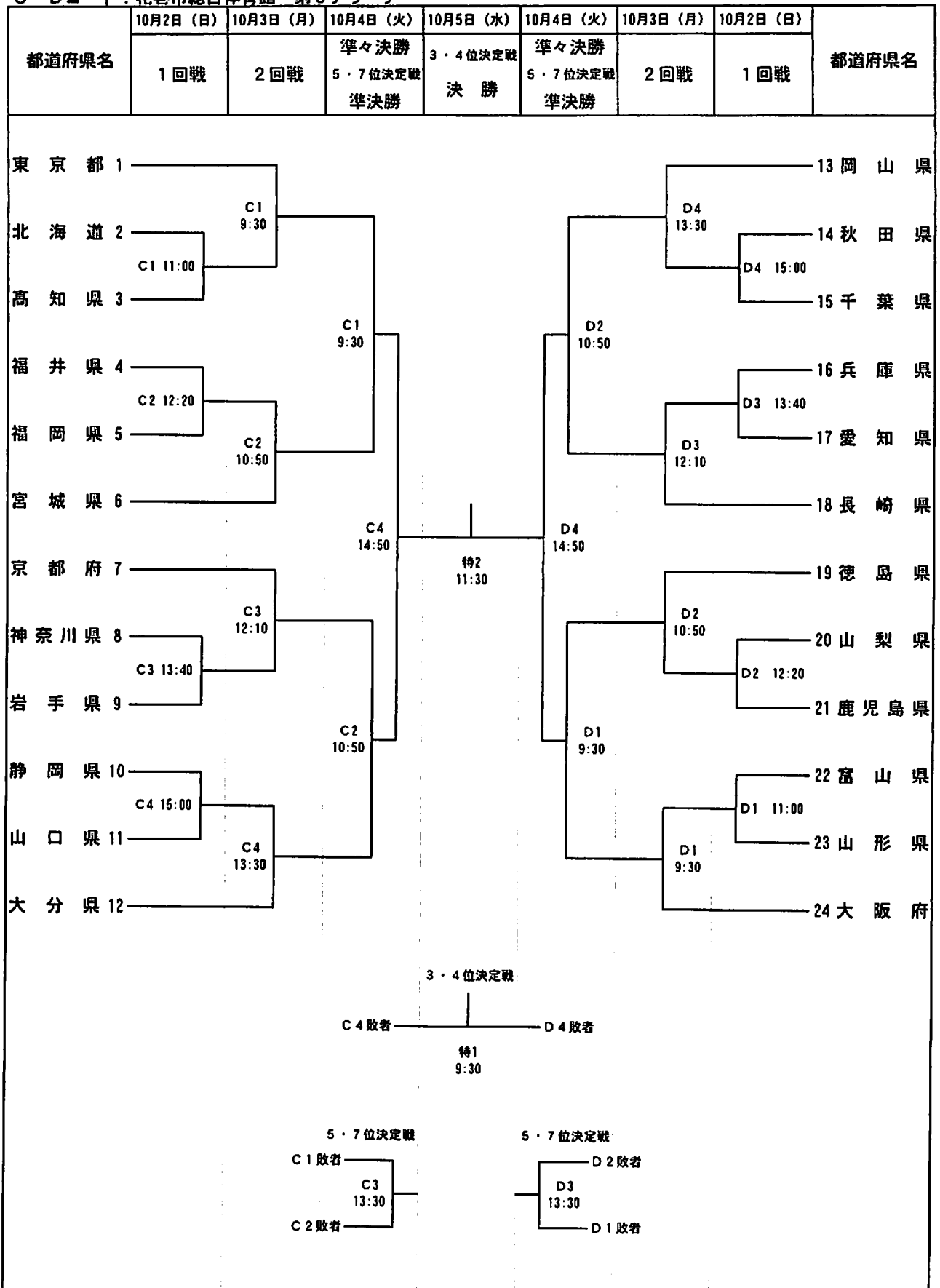
都道府県名	10月2日 (日)	10月3日 (月)	10月4日 (火)	10月5日 (水)	10月4日 (火)	10月3日 (月)	10月2日 (日)	都道府県名
	1回戦	2回戦	準々決勝 5・7位決定戦 準決勝	3・4位決定戦 決勝	準々決勝 5・7位決定戦 準決勝	2回戦	1回戦	
東京都 1		A1 9:30						13 愛知県
岡山県 2	A1 11:00					B4 13:30		14 山梨県
北海道 3							B4 15:00	15 青森県
秋田県 4	A2 12:20		A1 9:30		B2 10:50			16 兵庫県
三重県 5		A2 10:50				B3 12:10		17 高知県
長崎県 6								18 熊本県
長野県 7			A4 14:50	特2 11:30	B4 14:50			19 山口県
岩手県 8		A3 12:10				B2 10:50		20 新潟県
沖縄県 9	A3 13:40					B2 12:20		21 宮城県
茨城県 10			A2 10:50		B1 9:30			22 大阪府
香川県 11	A4 15:00						B1 11:00	23 神奈川県
京都府 12		A4 13:30				B1 9:30		24 福岡県
3・4位決定戦								
			A4 敗者			B4 敗者		
特1 9:30								
5・7位決定戦								
			A1 敗者			B2 敗者		
			A3 13:30			B3 13:30		
			A2 敗者			B1 敗者		

国体委員署名欄 山口 貴

バレーボール競技組合せ表 【少年女子】

国内競技委員会 委員長	山口博之
競技委員長	山口博之

C・Dコート：花巻市総合体育館 第3アリーナ



団体委員長名欄 川原 貴