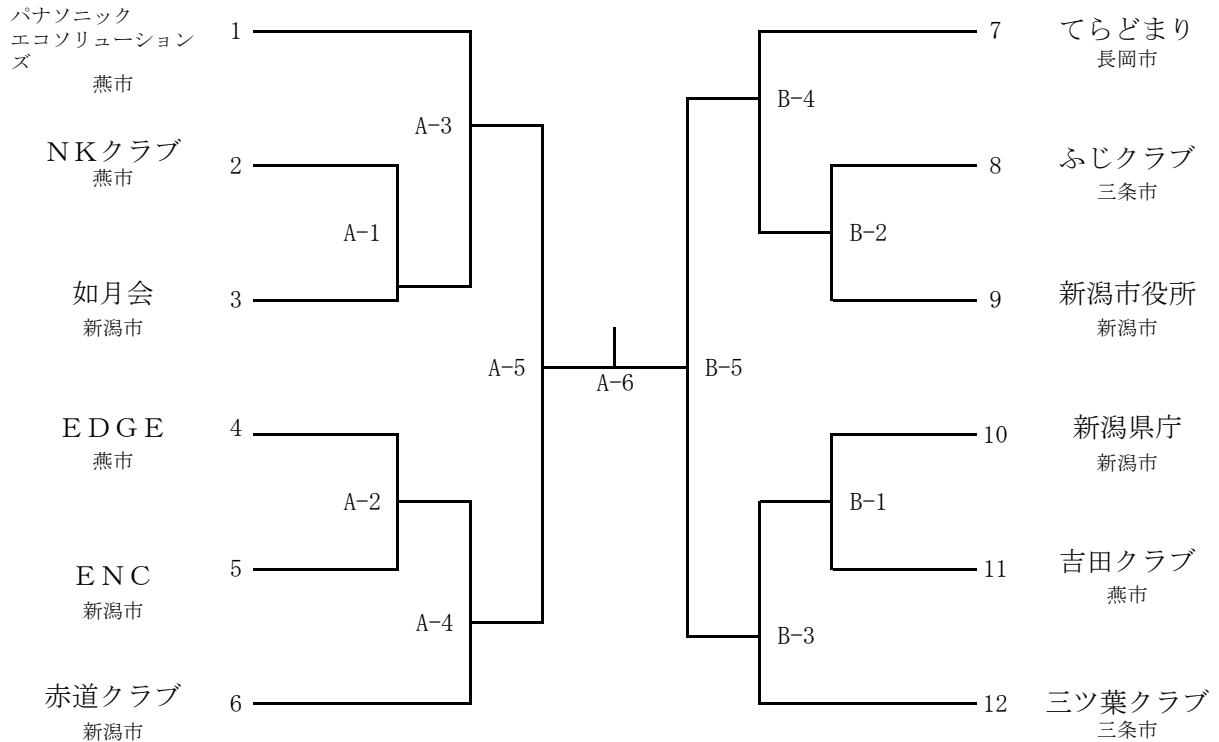


大会名 平成29年度 第33回新潟県9人制バレーボール男女優勝大会

平成29年12月3日(日) 会場 三条市 栄体育館

種別 一般男子の部



代表者会議

一般男子 三条市 栄体育館にて行います。
一般女子 県立三条高等学校 体育館にて行います。

開会式

一般男子 三条市 栄体育館にて行います。
一般女子 県立三条高等学校 体育館にて行います。

日程

三条市 栄体育館 (一般男子)

開館・受付 午前8時30分 代表者会議 午前8時45分
開会式 午前9時00分 5分合同開始 午前9時20分

三条高等学校 体育館 (一般女子)

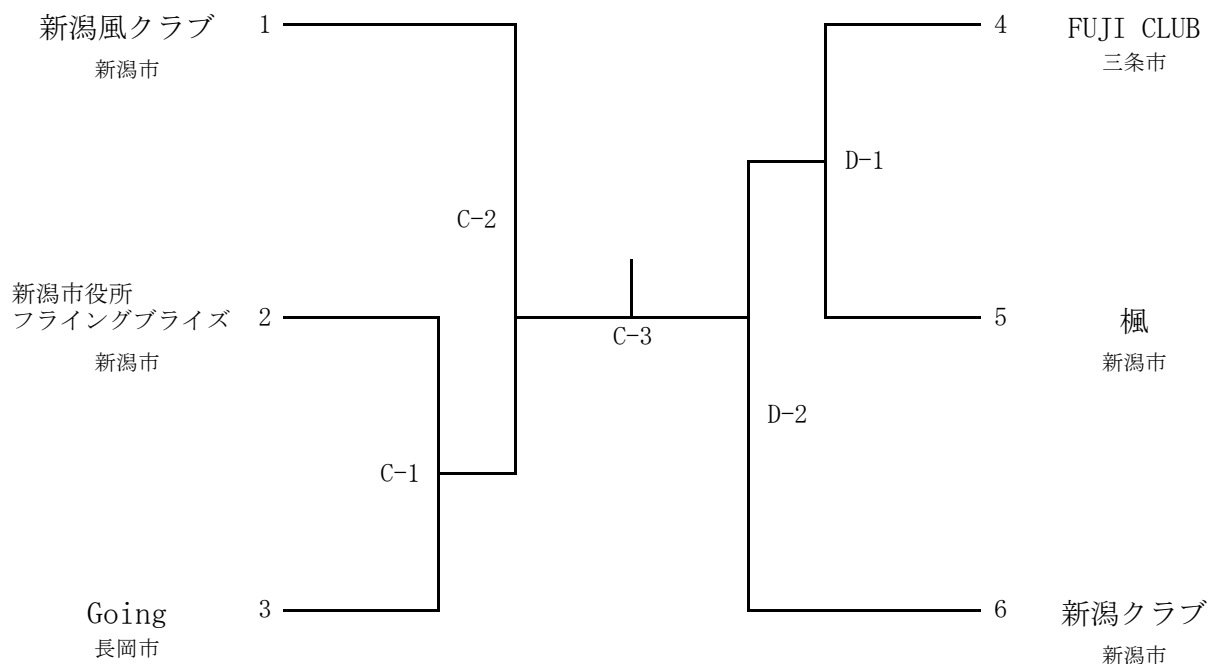
開館・受付 午前8時30分 代表者会議 午前8時45分
開会式 午前9時00分 5分合同開始 午前9時20分

第一試合の審判員および補助員

Aコート パナソニック エコソリューションズ新潟 赤道クラブの両者
Bコート 三ツ葉クラブ てらどまりの両者

大会名 平成29年度 第33回新潟県9人制バレーボール男女優勝大会
 平成29年12月3日(日) 会場 県立三条高等学校体育館

種別 一般女子の部



代表者会議

- 一般男子 三条市 栄体育館にて行います。
- 一般女子 県立三条高等学校 体育館にて行います。

開会式

- 一般男子 三条市 栄体育館にて行います。
- 一般女子 県立三条高等学校 体育館にて行います。

日程

三条市 栄体育館 (一般男子)

開館・受付	午前8時30分	代表者会議	午前8時45分
開会式	午前9時00分	5分合同開始	午前9時20分

三条高等学校 体育館 (一般女子)

開館・受付	午前8時30分	代表者会議	午前8時45分
開会式	午前9時00分	5分合同開始	午前9時20分

第一試合の審判員および補助員

Cコート 新潟風クラブ
 Dコート 新潟クラブ