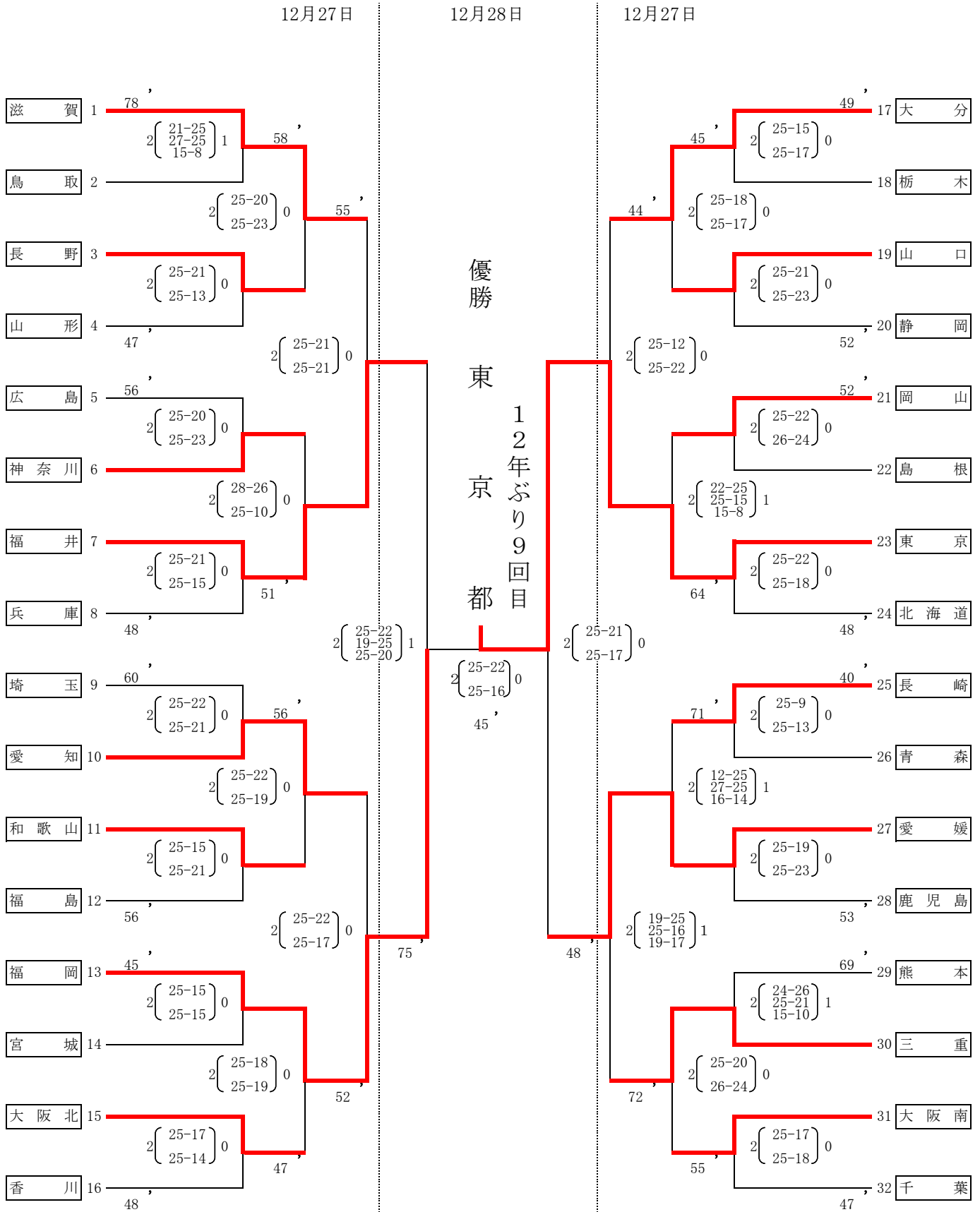


JOCジュニアオリンピックカップ 第32回全国都道府県対抗中学バレーボール大会

(女子)

決勝トーナメント戦結果



会場:エディオンアリーナ大阪(大阪府立体育会館)第1競技場:G. H. I. J (27日)
丸善インテックアリーナ大阪(大阪中央体育館メインアリーナ):B. C 特設コート (28日)

JOCジュニアオリンピックカップ
第32回全国都道府県対抗中学バレーボール大会
特別表彰選手(男子)

JOC・JVAカップ

No.	都道府県	背番号	選手氏名	学年	学校名	身長
1	香川	①	牧 大 晃	3	高松市立桜町中学校	207

オリンピック有望選手

No.	都道府県	背番号	選手氏名	学年	学校名	身長
1	宮城	4	山 元 快 太	3	仙台市立将監中学校	189
2	香川	①	牧 大 晃	3	高松市立桜町中学校	207
3	福井	2	畑 虎 太 郎	3	越前町立越前中学校	188

ベストセッター賞

No.	都道府県	背番号	選手氏名	学年	学校名	身長
1	福岡	7	近 藤 蘭 丸	3	北九州市立板櫃中学校	178

優秀選手

No.	都道府県	背番号	選手氏名	学年	学校名	身長
1	山形	4	佐 藤 瑛 宣	3	鶴岡市立鶴岡第一中学校	188
2	新潟	3	坪 谷 悠 翔	3	新潟市立中之口中学校	183
3	静岡	①	前 嶋 悠 仁	3	袋井市立袋井中学校	180
4	滋賀	11	横 江 啓 吾	3	大津市立瀬田中学校	194
5	和歌山	5	木 内 甫	3	紀の川市立荒川中学校	181
6	大阪北	2	酒 井 優 英	3	常翔啓光学園中学校	185
7	大阪北	8	前 田 凌 吾	3	枚方市立蹉跎中学校	180
8	山口	1	上 原 怜	3	下関市立川中中学校	189
9	福岡	1	平 嶋 晃	3	福岡市立梅林中学校	195
10	佐賀	4	白 熊 太 陽	3	嬉野市立塩田中学校	182
11	長崎	1	入 来 晃 徳	3	佐世保市立広田中学校	184
12	長崎	2	梅本 春之助	3	雲仙市立吾妻中学校	184

大阪府知事賞

No.	都道府県	背番号	選手氏名	学年	学校名	身長
1	香川	①	牧 大 晃	3	高松市立桜町中学校	207

JOCジュニアオリンピックカップ
第32回全国都道府県対抗中学バレーボール大会
特別表彰選手(女子)

JOC・JVAカップ

No.	都道府県	背番号	選手氏名	学年	学校名	身長
1	鹿児島	11	古 川 愛 梨	2	始良市立加治木中学校	183

オリンピック有望選手

No.	都道府県	背番号	選手氏名	学年	学校名	身長
1	和歌山	1	塚 目 愛 和	3	みなべ町立上南部中学校	180
2	鹿児島	10	飯 山 エミリ	2	鹿児島市立吉野東中学校	183
3	鹿児島	11	古 川 愛 梨	2	始良市立加治木中学校	183

ベストセッター賞

No.	都道府県	背番号	選手氏名	学年	学校名	身長
1	東京	6	永 井 いづみ	3	共栄学園中学校	171

優秀選手

No.	都道府県	背番号	選手氏名	学年	学校名	身長
1	山形	①	亀 井 美 子	3	長井市立長井北中学校	171
2	埼玉	2	井 上 美 紅	3	ふじみ野市立大井西中学校	176
3	東京	①	廣 田 あ い	3	文京学院大学女子中学校	173
4	福井	6	木 原 未 稀	3	越前町立宮崎中学校	173
5	三重	1	鎌 田 紗 輝	3	松阪市立殿町中学校	178
6	京都	2	藤 菜 乃 花	3	舞鶴市立青葉中学校	179
7	島根	1	北 窓 絢 音	2	松江市立第三中学校	179
8	岡山	①	深 澤 めぐみ	3	就実中学校	175
9	岡山	4	深 澤 つぐみ	3	就実中学校	175
10	広島	8	光 広 のぞみ	3	東広島市立八本松中学校	165
11	愛媛	10	佐 伯 亜 魅 加	3	松山市立小野中学校	175
12	大分	2	佐 藤 音 歩	3	豊後大野市立緒方中学校	175

大阪府知事賞

No.	都道府県	背番号	選手氏名	学年	学校名	身長
1	鹿児島	11	古 川 愛 梨	2	始良市立加治木中学校	183