

平成28年度新潟県高等学校秋季地区体育大会 上越地区バレーボール大会

男子

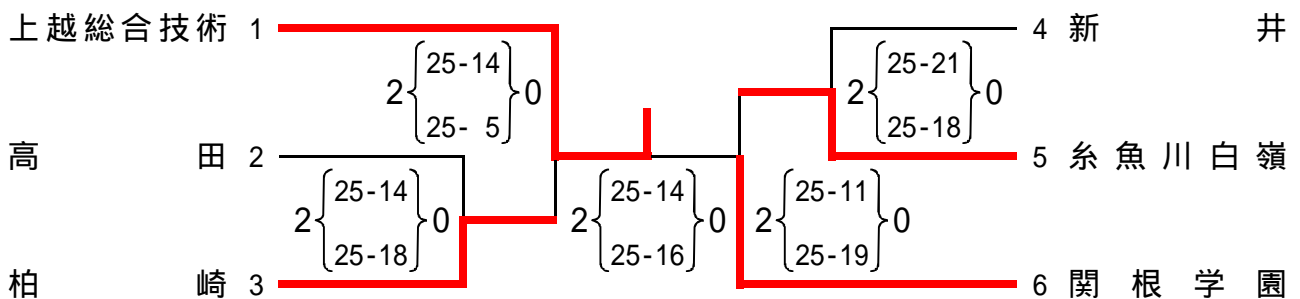
平成28年11月18日(金)19日(土) 上越市総合体育館、上越総合技術高校

リーグ戦

Aリーグ	1 上越総合技術	2 新井	3 高田	勝点	セツ率	ポイント率	順位
1 上越総合技術	/	2 $\left\{ \begin{array}{l} 25-12 \\ 25-8 \end{array} \right\} 0$	2 $\left\{ \begin{array}{l} 25-8 \\ 25-11 \end{array} \right\} 0$	4			1
2 新井	0 $\left\{ \begin{array}{l} 12-25 \\ 8-25 \end{array} \right\} 2$	/	2 $\left\{ \begin{array}{l} 25-21 \\ 25-19 \end{array} \right\} 0$	3			2
3 高田	0 $\left\{ \begin{array}{l} 8-25 \\ 11-25 \end{array} \right\} 2$	0 $\left\{ \begin{array}{l} 21-25 \\ 19-25 \end{array} \right\} 2$	/	2			3

Bリーグ	1 関根学園	2 柏崎	3 糸魚川白嶺	勝点	セツ率	ポイント率	順位
1 関根学園	/	2 $\left\{ \begin{array}{l} 25-16 \\ 25-14 \end{array} \right\} 0$	2 $\left\{ \begin{array}{l} 25-12 \\ 25-14 \end{array} \right\} 0$	4			1
2 柏崎	0 $\left\{ \begin{array}{l} 16-25 \\ 14-25 \end{array} \right\} 2$	/	2 $\left\{ \begin{array}{l} 25-21 \\ 25-22 \end{array} \right\} 0$	3			2
3 糸魚川白嶺	0 $\left\{ \begin{array}{l} 12-25 \\ 14-25 \end{array} \right\} 2$	0 $\left\{ \begin{array}{l} 21-25 \\ 22-25 \end{array} \right\} 2$	/	2			3

決勝トーナメント

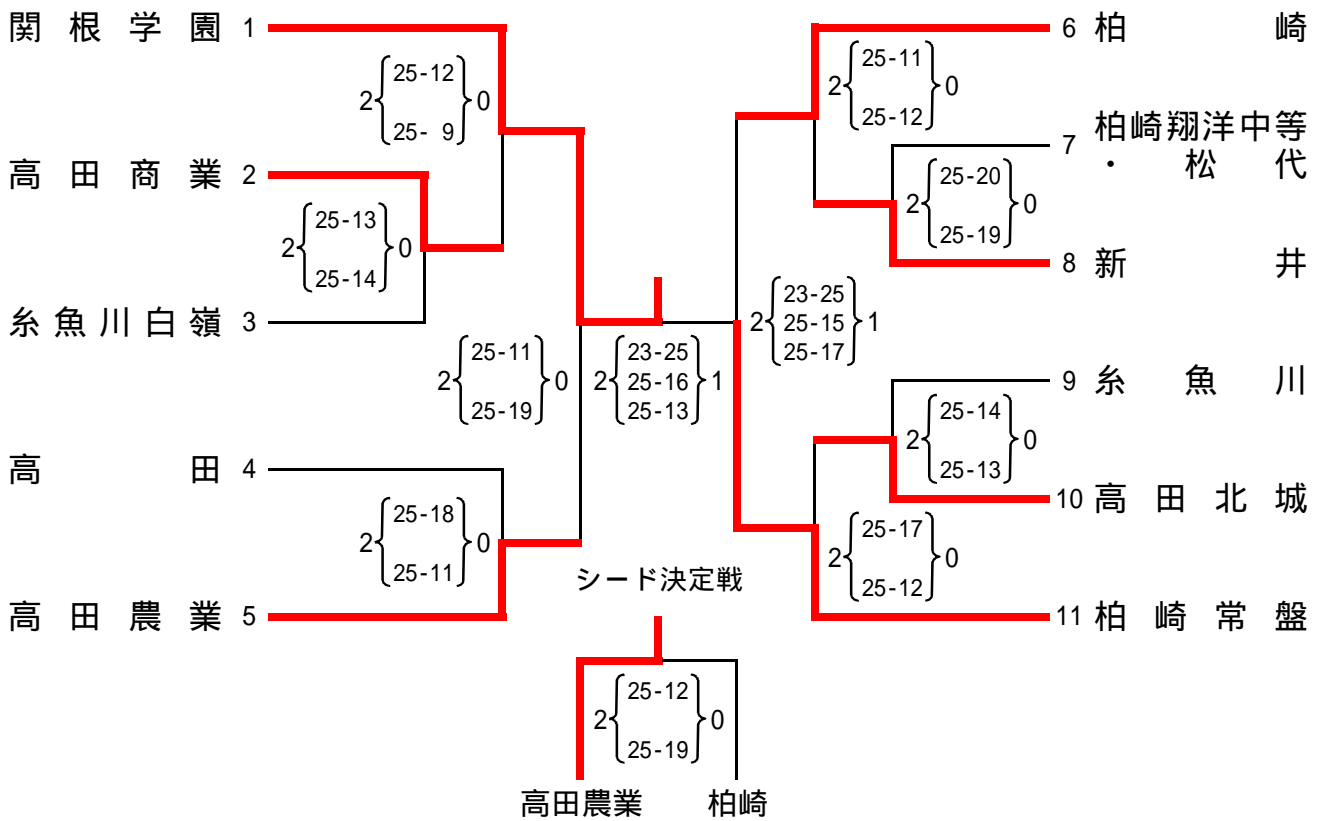


1位	2位	3位	3位
上越総合技術	関根学園	柏崎	糸魚川白嶺

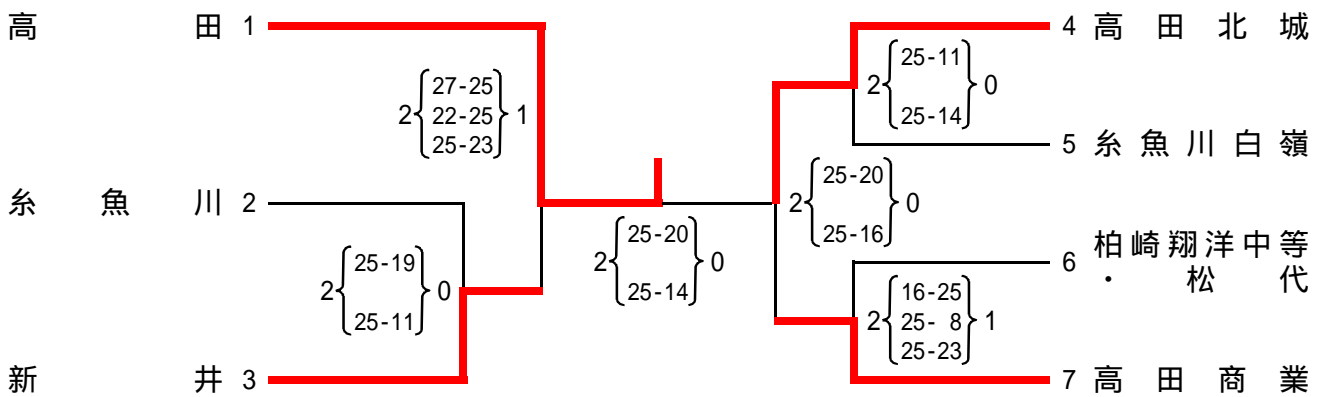
平成28年度新潟県高等学校秋季地区体育大会 上越地区バレーボール大会

女子

平成28年11月18日(金)19日(土) 上越市総合体育館、上越勤労身体障害者体育館



県大会出場決定戦



1位	2位	3位	3位
関根学園	柏崎常盤	高田農業	柏崎

県大会出場校 **高田**