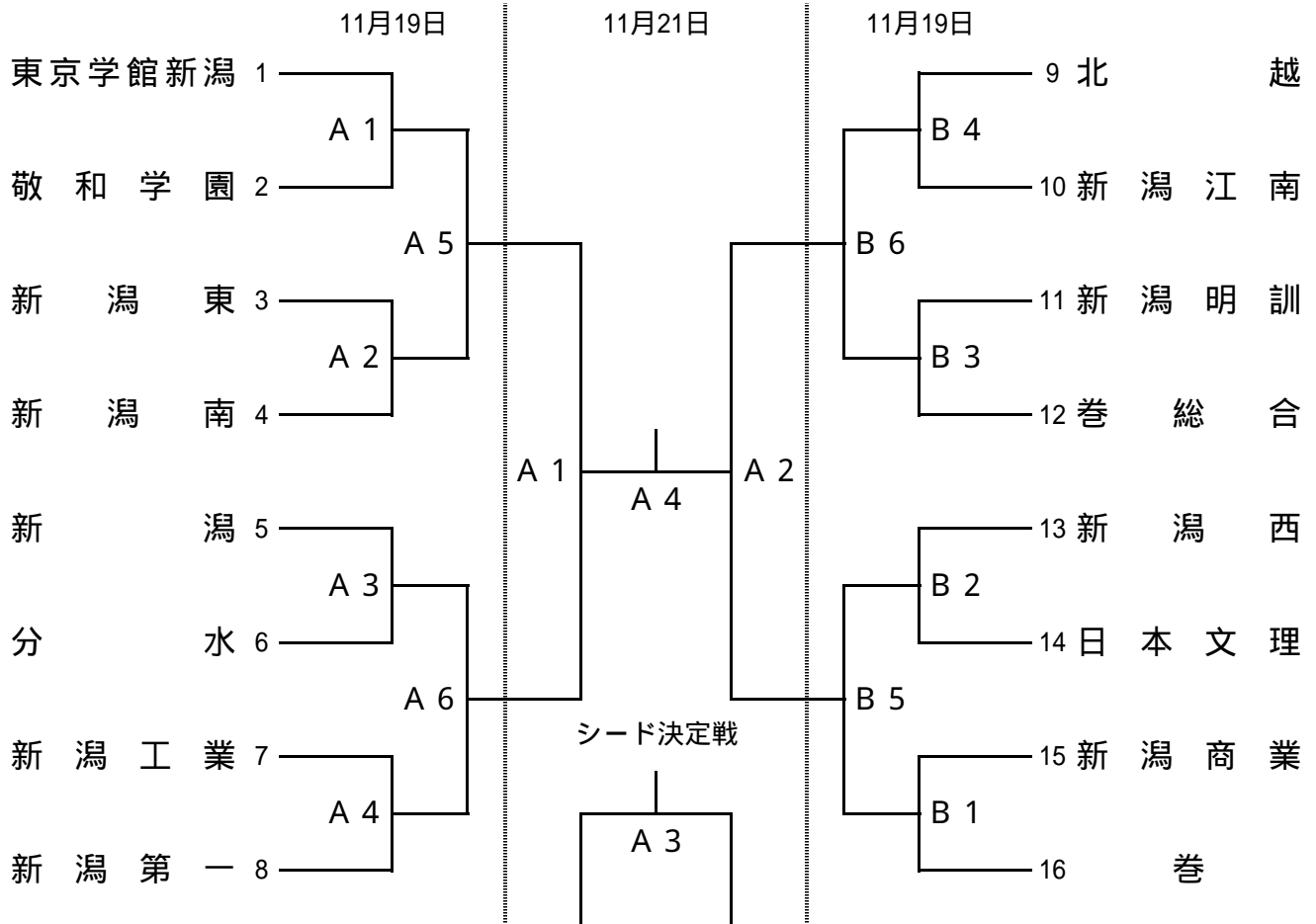


# 平成28年度新潟県高等学校秋季地区体育大会 新潟地区バレーボール大会

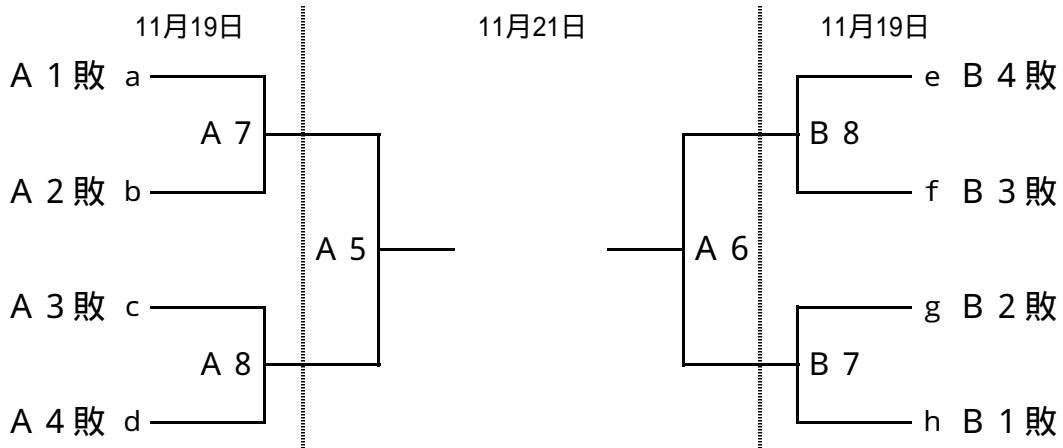
男子

会場：横越総合体育館（A・Bコート）

平成28年11月19日(土) 開館・受付8:30 代表者会議9:00 開会式9:30 競技開始9:50  
 平成28年11月21日(月) 開館・受付8:30 代表者会議9:00 競技開始9:45



## 県大会出場決定戦

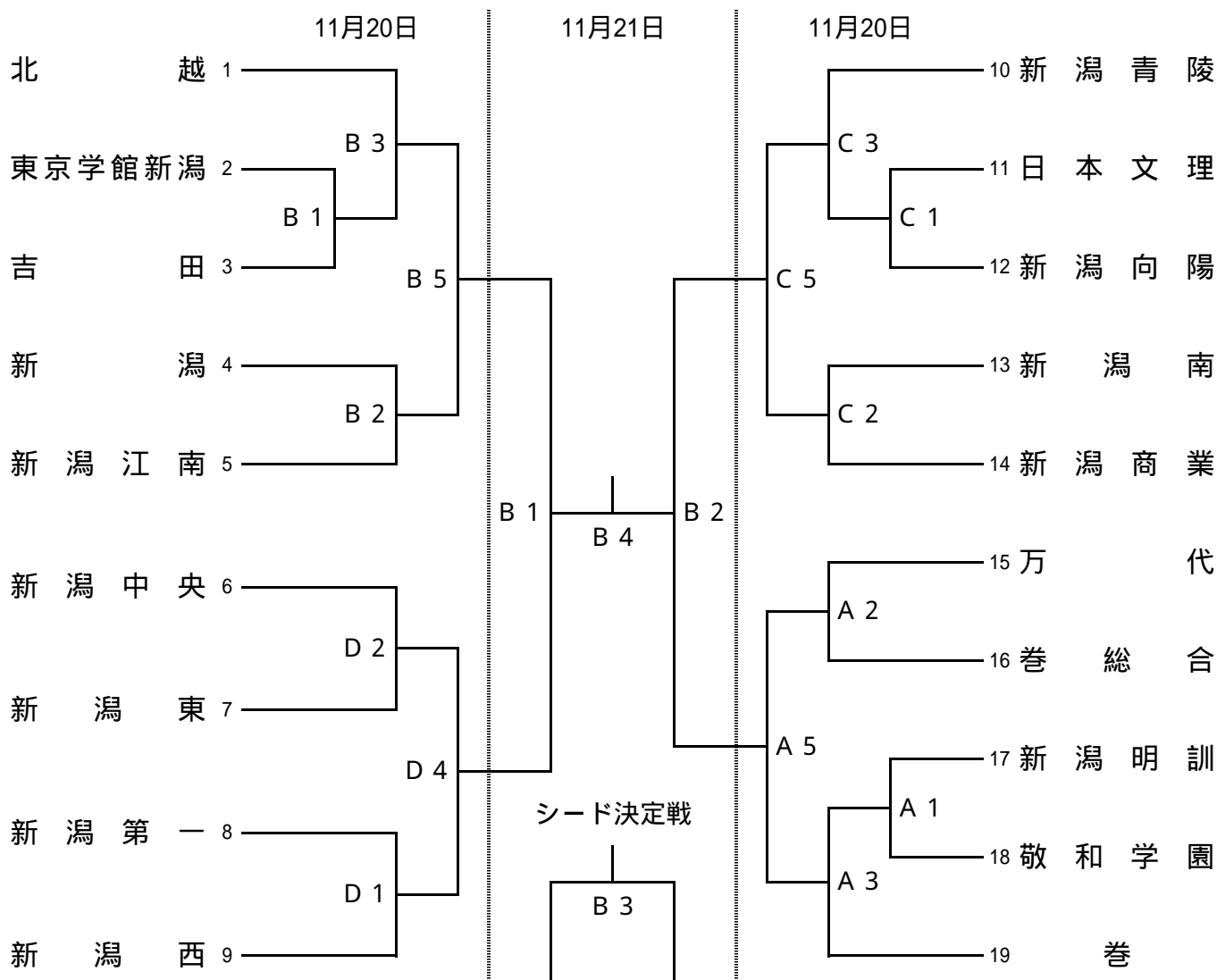


# 平成28年度新潟県高等学校秋季地区体育大会 新潟地区バレーボール大会

**女子**

会場：横越総合体育館（A・Bコート）、新潟商業高校（C・Dコート）

平成28年11月20日(日) 開館・受付9:00 代表者会議9:30 開会式10:00 競技開始10:20  
 平成28年11月21日(月) 開館・受付8:30 代表者会議9:00 競技開始 9:45



## 県大会出場決定戦

