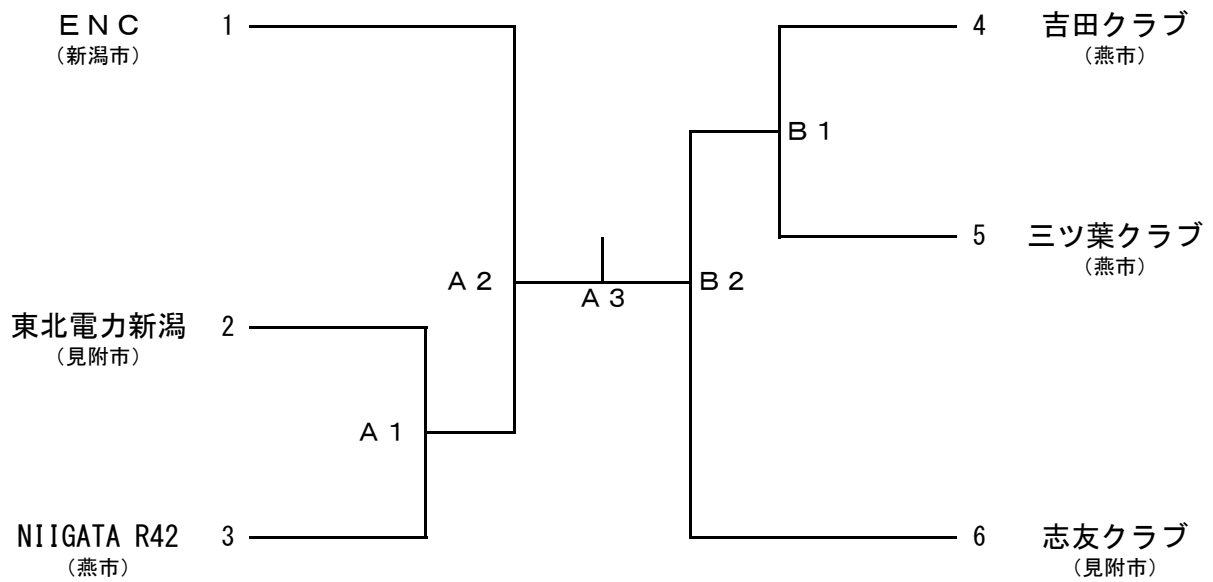


2019年度 日本スポーツマスターズ2019 バレーボール競技会  
新潟県予選会 組合せ

期日 令和元年6月16日(日)  
会場 西山総合体育館  
開館・受付 8時30分 代表者会議 9時00分  
開会式 9時30分 競技開始 10時00分

男子



女子

参加チームなし