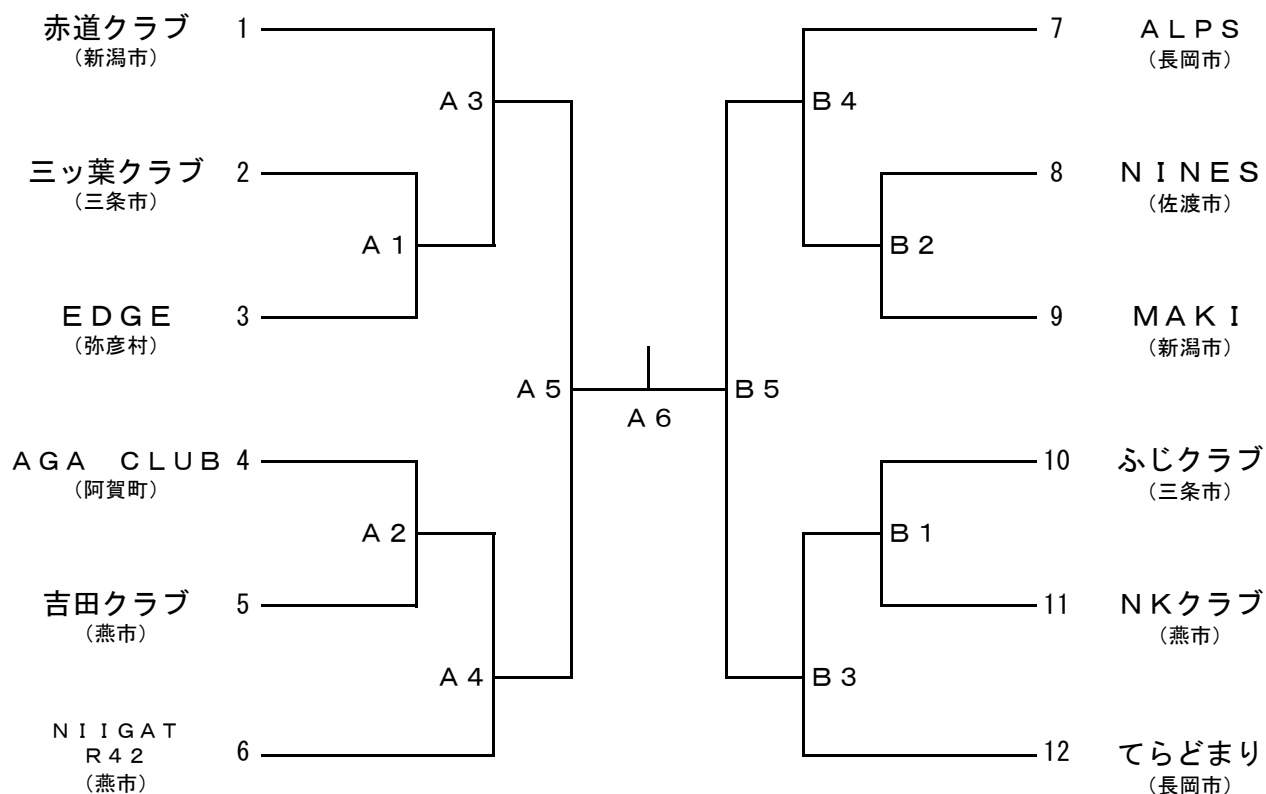


全日本9人制バレーボールクラブカップ男子選手権大会新潟県予選会

平成23年5月29日(日) 会場 燕市体育センター

開館・受付 8時00分 代表者会議 8時45分
 開会式 9時00分 競技開始 9時30分



審判割り当て表

A 1	赤道クラブ NIIGATA R42の両者	B 1	てらどまり ALPSの両者
A 2	A 1の敗者	B 2	B 1の敗者
A 3	A 2の敗者	B 3	B 2の敗者
A 4	A 3の敗者	B 4	B 3の敗者
A 5	A 4の敗者	B 5	B 4の敗者
A 6	A 5とB 5の敗者		