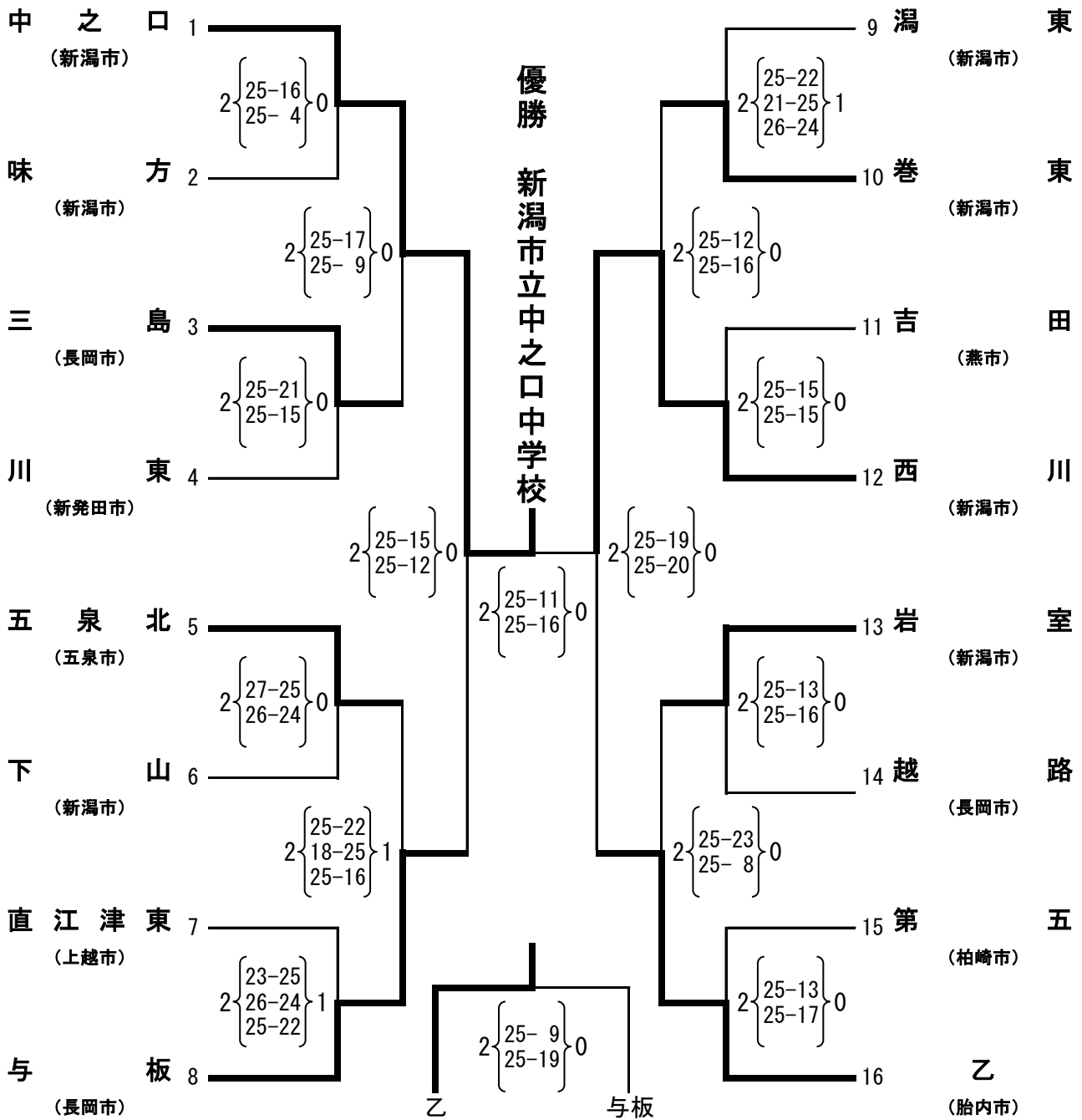


第27回新潟県中学校バレーボール選抜優勝大会（女子）

女子決勝トーナメント

平成23年1月15日（日）

出雲崎町民体育館（A・Bコート） 和島体育館（C・Dコート）



優勝	新潟市立中之口中学校
2位	新潟市立西川中学校
3位	胎内市立乙中学校
3位	長岡市立与板中学校

第27回新潟県中学校バレーボール選抜優勝大会(女子)女子予選リーグ

平成24年1月14日(土)予選リーグ 出雲崎町民体育館(A・Bコート) 和島体育館(C・Dコート)
三島中学校(E・Fコート) 与板中学校(G・Hコート)

【①リーグ】Aコート	中之口	湯之谷	第五	葛塚	得セット数	得失点率	順位
中之口 (新潟市)	/	○ 2 $\begin{pmatrix} 25-10 \\ 25-11 \end{pmatrix}$ 0	○ 2 $\begin{pmatrix} 25-12 \\ 25-9 \end{pmatrix}$ 0	○ 2 $\begin{pmatrix} 25-10 \\ 25-7 \end{pmatrix}$ 0	6	2.5424	1
湯之谷 (魚沼市)	× 0 $\begin{pmatrix} 10-25 \\ 11-25 \end{pmatrix}$ 2	/	× 0 $\begin{pmatrix} 15-25 \\ 21-25 \end{pmatrix}$ 2	○ 2 $\begin{pmatrix} 25-13 \\ 25-16 \end{pmatrix}$ 0	2	0.8295	3
第五 (柏崎市)	× 0 $\begin{pmatrix} 12-25 \\ 9-25 \end{pmatrix}$ 2	○ 2 $\begin{pmatrix} 25-15 \\ 25-21 \end{pmatrix}$ 0	/	○ 2 $\begin{pmatrix} 25-15 \\ 25-11 \end{pmatrix}$ 0	4	1.0804	2
葛塚 (新潟市)	× 0 $\begin{pmatrix} 10-25 \\ 7-25 \end{pmatrix}$ 2	× 0 $\begin{pmatrix} 13-25 \\ 16-25 \end{pmatrix}$ 2	× 0 $\begin{pmatrix} 15-25 \\ 11-25 \end{pmatrix}$ 2	/	0	0.48	4

【②リーグ】Bコート	乙	新井	味方	東北	得セット数	得失点率	順位
乙 (胎内市)	/	○ 2 $\begin{pmatrix} 25-6 \\ 25-7 \end{pmatrix}$ 0	○ 2 $\begin{pmatrix} 25-10 \\ 25-19 \end{pmatrix}$ 0	○ 2 $\begin{pmatrix} 25-6 \\ 25-14 \end{pmatrix}$ 0	6	2.4194	1
新井 (妙高市)	× 0 $\begin{pmatrix} 6-25 \\ 7-25 \end{pmatrix}$ 2	/	× 0 $\begin{pmatrix} 15-25 \\ 14-25 \end{pmatrix}$ 2	△ 1 $\begin{pmatrix} 20-25 \\ 25-20 \end{pmatrix}$ 1	1	0.6	4
味方 (新潟市)	× 0 $\begin{pmatrix} 10-25 \\ 19-25 \end{pmatrix}$ 2	○ 2 $\begin{pmatrix} 25-15 \\ 25-14 \end{pmatrix}$ 0	/	△ 1 $\begin{pmatrix} 15-25 \\ 25-15 \end{pmatrix}$ 1	3	1	2
東北 (長岡市)	× 0 $\begin{pmatrix} 6-25 \\ 14-25 \end{pmatrix}$ 2	△ 1 $\begin{pmatrix} 25-20 \\ 20-25 \end{pmatrix}$ 1	△ 1 $\begin{pmatrix} 25-15 \\ 15-25 \end{pmatrix}$ 1	/	2	0.7778	3

【⑤リーグ】Cコート	五泉北	春日	吉田	南	得セット数	得失点率	順位
五泉北 (五泉市)	/	○ 2 $\begin{pmatrix} 25-15 \\ 25-11 \end{pmatrix}$ 0	○ 2 $\begin{pmatrix} 25-21 \\ 25-21 \end{pmatrix}$ 0	○ 2 $\begin{pmatrix} 25-22 \\ 25-12 \end{pmatrix}$ 0	6	1.4706	1
春日 (上越市)	× 0 $\begin{pmatrix} 15-25 \\ 11-25 \end{pmatrix}$ 2	/	× 0 $\begin{pmatrix} 20-25 \\ 12-25 \end{pmatrix}$ 2	△ 1 $\begin{pmatrix} 15-25 \\ 25-14 \end{pmatrix}$ 1	1	0.705	4
吉田 (燕市)	× 0 $\begin{pmatrix} 21-25 \\ 21-25 \end{pmatrix}$ 2	○ 2 $\begin{pmatrix} 25-20 \\ 25-12 \end{pmatrix}$ 0	/	△ 1 $\begin{pmatrix} 22-25 \\ 25-21 \end{pmatrix}$ 1	3	1.0859	2
南 (長岡市)	× 0 $\begin{pmatrix} 22-25 \\ 12-25 \end{pmatrix}$ 2	△ 1 $\begin{pmatrix} 25-15 \\ 14-25 \end{pmatrix}$ 1	△ 1 $\begin{pmatrix} 25-22 \\ 21-25 \end{pmatrix}$ 1	/	2	0.8686	3

【⑥リーグ】Dコート	西川	片貝	安田	下山	得セット数	得失点率	順位
西川 (新潟市)	/	○ 2 $\begin{pmatrix} 25-12 \\ 25-6 \end{pmatrix}$ 0	○ 2 $\begin{pmatrix} 25-9 \\ 25-12 \end{pmatrix}$ 0	○ 2 $\begin{pmatrix} 25-12 \\ 25-12 \end{pmatrix}$ 0	6	2.381	1
片貝 (小千谷市)	× 0 $\begin{pmatrix} 12-25 \\ 6-25 \end{pmatrix}$ 2	/	○ 2 $\begin{pmatrix} 25-12 \\ 25-19 \end{pmatrix}$ 0	× 0 $\begin{pmatrix} 18-25 \\ 16-25 \end{pmatrix}$ 2	2	0.7786	3
安田 (阿賀野市)	× 0 $\begin{pmatrix} 9-25 \\ 12-25 \end{pmatrix}$ 2	× 0 $\begin{pmatrix} 12-25 \\ 19-25 \end{pmatrix}$ 2	/	× 0 $\begin{pmatrix} 16-25 \\ 13-25 \end{pmatrix}$ 2	0	0.54	4
下山 (新潟市)	× 0 $\begin{pmatrix} 12-25 \\ 12-25 \end{pmatrix}$ 2	○ 2 $\begin{pmatrix} 25-18 \\ 25-16 \end{pmatrix}$ 0	○ 2 $\begin{pmatrix} 25-16 \\ 25-13 \end{pmatrix}$ 0	/	4	1.0973	2

【⑦リーグ】Eコート	三島	岩室	清里	広神	勝数	得失点率	順位
三島 (長岡市)		Δ $\begin{pmatrix} 17-25 \\ 25-21 \end{pmatrix}$	Δ $\begin{pmatrix} 16-25 \\ 25-20 \end{pmatrix}$	\circ $\begin{pmatrix} 25-20 \\ 25-21 \end{pmatrix}$	4	1.0076	2
岩室 (新潟市)	Δ $\begin{pmatrix} 25-17 \\ 21-25 \end{pmatrix}$		\circ $\begin{pmatrix} 25-9 \\ 25-13 \end{pmatrix}$	\circ $\begin{pmatrix} 25-9 \\ 25-20 \end{pmatrix}$	5	1.5699	1
清里 (上越市)	Δ $\begin{pmatrix} 25-16 \\ 20-25 \end{pmatrix}$	\times $\begin{pmatrix} 9-25 \\ 13-25 \end{pmatrix}$		\circ $\begin{pmatrix} 25-14 \\ 25-21 \end{pmatrix}$	3	0.9286	3
広神 (魚沼市)	\times $\begin{pmatrix} 20-25 \\ 21-25 \end{pmatrix}$	\times $\begin{pmatrix} 9-25 \\ 20-25 \end{pmatrix}$	\times $\begin{pmatrix} 14-25 \\ 21-25 \end{pmatrix}$		0	0.7	4

【⑧リーグ】Fコート	頸城	川東	越路	弥彦	勝数	得失点率	順位
頸城 (上越市)		\times $\begin{pmatrix} 14-25 \\ 20-25 \end{pmatrix}$	\times $\begin{pmatrix} 18-25 \\ 12-25 \end{pmatrix}$	\times $\begin{pmatrix} 17-25 \\ 24-26 \end{pmatrix}$	0	0.6954	4
川東 (新発田市)	\circ $\begin{pmatrix} 25-14 \\ 25-20 \end{pmatrix}$		Δ $\begin{pmatrix} 26-28 \\ 26-24 \end{pmatrix}$	\circ $\begin{pmatrix} 25-16 \\ 25-17 \end{pmatrix}$	5	1.2773	1
越路 (長岡市)	\circ $\begin{pmatrix} 25-18 \\ 25-12 \end{pmatrix}$	Δ $\begin{pmatrix} 28-26 \\ 24-26 \end{pmatrix}$		Δ $\begin{pmatrix} 14-25 \\ 25-21 \end{pmatrix}$	4	1.1016	2
弥彦 (燕市)	\circ $\begin{pmatrix} 25-17 \\ 26-24 \end{pmatrix}$	\times $\begin{pmatrix} 16-25 \\ 17-25 \end{pmatrix}$	Δ $\begin{pmatrix} 25-14 \\ 21-25 \end{pmatrix}$		3	1	3

【③リーグ】Gコート	直江津東	五泉	刈谷田	潟東	得セット数	得失点率	順位
直江津東 (上越市)		Δ $\begin{pmatrix} 23-25 \\ 25-23 \end{pmatrix}$	Δ $\begin{pmatrix} 25-23 \\ 20-25 \end{pmatrix}$	\circ $\begin{pmatrix} 25-20 \\ 25-18 \end{pmatrix}$	4	1.0672	2
五泉 (五泉市)	Δ $\begin{pmatrix} 25-23 \\ 23-25 \end{pmatrix}$		\circ $\begin{pmatrix} 25-19 \\ 25-19 \end{pmatrix}$	\times $\begin{pmatrix} 19-25 \\ 23-25 \end{pmatrix}$	3	1.0294	3
刈谷田 (長岡市)	Δ $\begin{pmatrix} 23-25 \\ 25-20 \end{pmatrix}$	\times $\begin{pmatrix} 19-25 \\ 19-25 \end{pmatrix}$		\times $\begin{pmatrix} 9-25 \\ 23-25 \end{pmatrix}$	1	0.8138	4
潟東 (新潟市)	\times $\begin{pmatrix} 20-25 \\ 18-25 \end{pmatrix}$	\circ $\begin{pmatrix} 25-19 \\ 25-23 \end{pmatrix}$	\circ $\begin{pmatrix} 25-9 \\ 25-23 \end{pmatrix}$		4	1.1129	1

【④リーグ】Hコート	与板	巻東	猿橋	第四	勝数	得失点率	順位
与板 (長岡市)		\circ $\begin{pmatrix} 25-18 \\ 25-14 \end{pmatrix}$	\circ $\begin{pmatrix} 25-21 \\ 25-19 \end{pmatrix}$	\circ $\begin{pmatrix} 25-15 \\ 25-7 \end{pmatrix}$	6	1.5957	1
巻東 (新潟市)	\times $\begin{pmatrix} 18-25 \\ 14-25 \end{pmatrix}$		Δ $\begin{pmatrix} 22-25 \\ 26-24 \end{pmatrix}$	\circ $\begin{pmatrix} 25-5 \\ 25-14 \end{pmatrix}$	3	1.1017	2
猿橋 (新発田市)	\times $\begin{pmatrix} 21-25 \\ 19-25 \end{pmatrix}$	Δ $\begin{pmatrix} 25-22 \\ 24-26 \end{pmatrix}$		\times $\begin{pmatrix} 21-25 \\ 23-25 \end{pmatrix}$	1	0.8986	4
第四 (三条市)	\times $\begin{pmatrix} 15-25 \\ 7-25 \end{pmatrix}$	\times $\begin{pmatrix} 5-25 \\ 14-25 \end{pmatrix}$	\circ $\begin{pmatrix} 25-21 \\ 25-23 \end{pmatrix}$		2	0.6319	3