

第 47 回 北信越国民スポーツ大会 ビーチバレーボール競技

【男子 組合せ】

会場：駒ヶ根市 森と水のアウトドア体験広場(Eコート)

期日：2026年7月11日 ~ 7月12日

試合順： 7月11日 : 1・2・3・4・5
7月12日 : ①・②・③・④・⑤

	1 長野県	2 福井県	3 石川県	4 富山県	5 新潟県	勝点	勝点	セット率	得点率	順位
1 長野県		③ { - } { - }	3 { - } { - }	① { - } { - }	1 { - } { - }					
2 福井県	③ { - } { - }		5 { - } { - }	2 { - } { - }	⑤ { - } { - }					
3 石川県	3 { - } { - }	5 { - } { - }		④ { - } { - }	② { - } { - }					
4 富山県	① { - } { - }	2 { - } { - }	④ { - } { - }		4 { - } { - }					
5 新潟県	1 { - } { - }	⑤ { - } { - }	② { - } { - }	4 { - } { - }						

1日目 第1試合 10:30 第2試合 11:30 第3試合 12:30 第4試合 13:30 第5試合 14:30
2日目 第1試合 9:30 第2試合 10:30 第3試合 11:30 第4試合 12:30 第5試合 13:30

【女子 組合せ】

会場：駒ヶ根市 森と水のアウトドア体験広場(Fコート)

期日：2026年7月11日 ~ 7月12日

試合順： 7月11日 : 1・2・3・4・5
7月12日 : ①・②・③・④・⑤

	1 長野県	2 福井県	3 石川県	4 新潟県	5 富山県	勝数	勝点	セット率	得点率	順位
1 長野県		③ { - } { - }	3 { - } { - }	① { - } { - }	1 { - } { - }					
2 福井県	③ { - } { - }		5 { - } { - }	2 { - } { - }	⑤ { - } { - }					
3 石川県	3 { - } { - }	5 { - } { - }		④ { - } { - }	② { - } { - }					
4 新潟県	① { - } { - }	2 { - } { - }	④ { - } { - }		4 { - } { - }					
5 富山県	1 { - } { - }	⑤ { - } { - }	② { - } { - }	4 { - } { - }						

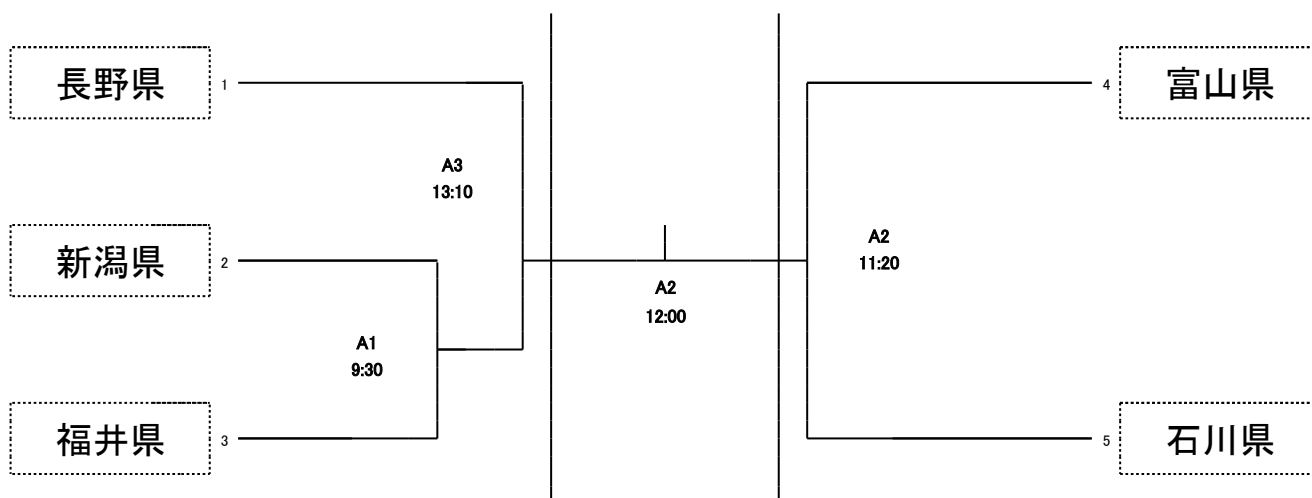
1日目 第1試合 10:30 第2試合 11:30 第3試合 12:30 第4試合 13:30 第5試合 14:30
2日目 第1試合 9:30 第2試合 10:30 第3試合 11:30 第4試合 12:30 第5試合 13:30

第 47 回 北信越国民スポーツ大会 バレーボール競技

【成年男子 組合せ】

会場: エア・ウォーターアリーナ松本(Aコート・サブアリーナ)

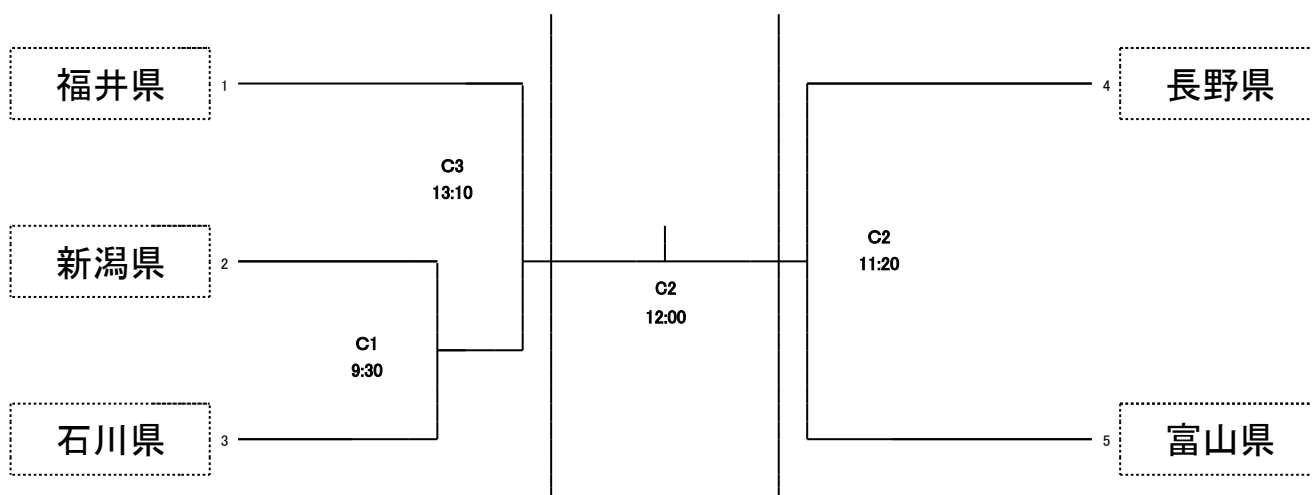
期日: 2026年8月29日 ~ 8月30日



【成年女子 組合せ】

会場: エア・ウォーターアリーナ松本(Cコート)

期日: 2026年8月29日 ~ 8月30日



第 47 回 北信越国民スポーツ大会 バレーボール競技

【少年男子 組合せ】

会場：エア・ウォーターアリーナ松本(Bコート、2日目1試合目Aコート・サブアリーナ)

期日：2026年8月29日 ～ 8月30日

試合順： 8月29日：1・2・3・4・5
8月30日：①・②・③・④

※2日目第1試合のみAコート(サブアリーナ)を使用

	1 石川県	2 福井県	3 新潟県	4 富山県	5 長野県	勝点	勝点	セット率	得点率	順位
1 石川県		② { - } { - }	③ { - } { - }	① { - } { - }	1 { - } { - }					
2 福井県	② { - } { - }		⑤ { - } { - }	② { - } { - }	④ { - } { - }					
3 新潟県	③ { - } { - }	⑤ { - } { - }		③ { - } { - }	Aコート ① { - } { - }					
4 富山県	① { - } { - }	② { - } { - }	③ { - } { - }		④ { - } { - }					
5 長野県	① { - } { - }	④ { - } { - }	Aコート ① { - } { - }	④ { - } { - }						

第1日目 第1試合 9:30 第2試合 10:40 第3試合 11:50 第4試合 13:00 第5試合 14:10
第2日目 第1試合 9:30 第2試合 11:00 第3試合 12:10 第4試合 13:20

【少年女子 組合せ】

会場：エア・ウォーターアリーナ松本(Dコート、2日目1試合目Cコート)

期日：2026年8月29日 ～ 8月30日

試合順： 8月29日：1・2・3・4・5
8月30日：①・②・③・④

※2日目第1試合のみCコートを使用

	1 石川県	2 新潟県	3 富山県	4 長野県	5 福井県	勝点	勝点	セット率	得点率	順位
1 石川県		② { - } { - }	③ { - } { - }	① { - } { - }	1 { - } { - }					
2 新潟県	② { - } { - }		⑤ { - } { - }	② { - } { - }	④ { - } { - }					
3 富山県	③ { - } { - }	⑤ { - } { - }		③ { - } { - }	Cコート ① { - } { - }					
4 長野県	① { - } { - }	② { - } { - }	③ { - } { - }		④ { - } { - }					
5 福井県	① { - } { - }	④ { - } { - }	Cコート ① { - } { - }	④ { - } { - }						

第1日目 第1試合 9:30 第2試合 10:40 第3試合 11:50 第4試合 13:00 第5試合 14:10
第2日目 第1試合 9:30 第2試合 11:00 第3試合 12:10 第4試合 13:20